

HOT SPOT

ברכותינו על החלטתכם ליהנות מהספא הטוב ביותר שיש...
ברוכים הבאים למשפחה ההולכת וגדלה של אנשים שרכשו ספא HOT SPOT.

הראות לפני האספקה

אנא הקדישו את הזמן כדי לקרוא בקפידה חוברת זו, מאחר והיא מכילה מידע אשר יבטיח התקנה בטוחה ותקינה של הספא החדש שלכם. הסעיפים הבאים מכילים קווים מנחים לגבי אופן ההכנה לאספקה וההקמה של הספא החדש שלכם. הנושאים העיקריים המתוארים הם בחירה במיקום ההתקנה, גישה לאספקה, הכנת הקרקע ודרישות החשמל.
זיכרו לקרוא בקפידה את המדריך למשתמש המצורף לספא, ולרשום את האחריות שלכם בתוך 10 ימים ממועד האספקה. הפרטים הללו, ביחד עם מידע רב ערך נוסף מופיעים בחבילה למשתמש הנמצאת בתא השרות שבספא, שם נמצא גם המספר הסידורי.
חברת Watkins Manufacturing שומרת לעצמה את הזכות לשנות מאפיינים, מפרטים ותוכן ללא הודעה מראש, ומבלי לשאת באחריות לכך.

תאריך רכישה: _____

תאריך התקנה: _____

ספק: _____

כתובת: _____ טלפון: _____



רשום את האחריות שלך בהשתמש בקוד QR הבא:

ברוב הערים והמחוזות דרוש היתר להתקנה של מעגלי חשמל או לבנייה של משטחים חיצוניים (דקים וגזיבו). בנוסף, יש קהילות אשר אימצו חוקים לגבי הקמת מחסומים באזורי מגורים, ובמקרה כזה ייתכן שיהיה עליך להתקין גידור/או שערים נסגרים מעצמם כדי למנוע כניסה לא מורשית לבריכה (או לספא) על ידי ילדים שגילם נמוך מ-5. הספא HOT SPOT שלכם מצויד בכיסוי ננעל העומד בדרישות של תקן ASTM F1346-91 לכיסויי בטיחות, ולכן הוא בדרך כלל פטור מרוב דרישות המחסומים. באופן כללי, מחלקת הבנייה המקומית תיידע אותך לגבי דרישות ישימות לגבי מחסומים במועד קבלת ההיתר להקמת מעגל חשמלי. הספק שלך של HOT SPOT יכול לספק לך מידע על ההיתרים הדרושים.

הוראות לפני האספקה של ספא HOT SPOT

בחירה במיקום והכנתו

חשוב: הבחירה במיקום והכנתו הם באחריותך. קרא בקפידה את ההוראות הללו והתייעץ עם ספק מורשה של HOT SPOT אם יש לך שאלות.

קרוב לוודאי שכבר בחרת מקום עבור הספא החדש שלך, בחלל פנים כלשהו או בחוץ, בפטיו או על דק.

בכל מקרה עליך לבדוק את הדברים הבאים:

- הנח את הספא תמיד על משטח ישר ויציב מבחינה מבנית. ספא מלא יכול לשקול משקל רב. וודא שהמיקום שבחרת יכול לתמוך במשקל הספא המלא.
- מקם את תא השרות, המכיל את כל רכיבי החשמל, במקום בו מים יכולים להתנקז החוצה. מים החודרים לתא השרות יכולים להזיק לרכיבים האלקטרוניים, או לגרום לנזק למפסק בבית שלך.
- דאג להשאיר גישה נוחה למפסקים בלוח המשנה (דגמי 230 וולט) או למפסק בקצה כבל החשמל (דגמי 115 וולט).
- לעולם אל תאפשר למים לחדור ללוח המשנה (דגמי 230 וולט) או למפסק (דגמי 115 וולט) או לשקע החשמל שהספא מתחבר אליו.
- דאג להשאיר מקום גישה לתא השרות לצורך טיפולים תקופתיים ותחזוקה בספא.

התקנה בחוץ ובפטיו

אין זה משנה היכן תתקין את הספא החדש שלך, חשוב שיהיו במקום יסודות מתאימים כדי לתמוך בו. נזק מבני לספא עקב התקנה או הנחה לא נכונים על יסודות לא מתאימים אינו מכוסה במסגרת האחריות המוגבלת של הספא.

אם אתה מתקין את הספא בחוץ, דרוש משטח בטון מזוין בעובי 100 מ"מ אינץ' לפחות עבור ספא Hot Spot. מוטות או רשת המחוזקים במשטח צריכים להיות מחוברים לתיל חיבור.

אם אתה מניח את הספא על הקרקע, גם באופן זמני, הנח אבני מדרך מתחת לאזורי הפילוס (ראה הוראות לפילוס הספא במדריך למשתמש). האבנים הללו צריכות להיות בעובי מינימלי כ-5.1 ס"מ ובגודל של כ-77.5 סמ"ר. גם כאשר אבנים כאלו מונחות, בסופו של דבר הספא ישקע ויהיה לא מפולס. בנוסף, ספא המוקף בעפר או דשא יתמלא במהירות בעפר או דשא מרגלי המשתמשים, לכן חשוב להניח אותו על גבי יסוד מתאים בהקדם האפשרי.

התקנה על דק

כדי שתהיה בטוח שהדק שלך יכול לתמוך בספא, עליך לדעת מהי קיבולת העומס המקסימלית של הדק. **התייעץ עם קבלן בנייה מוסמך או עם מהנדס קונסטרוקציה לפני שאתה מניח את הספא על דק מוגבה או בחלל פנימי.** כדי לברר את משקל הספא שלך, את תכולתו ואת מספר האנשים המורשים להיכנס אליו, עיין בתרשים המפרט של הספא. אסור שמשקל זה לרגל מרובע יחרוג מהקיבולת הנקובה של המבנה, אחרת עלול להיגרם נזק מבני חמור.

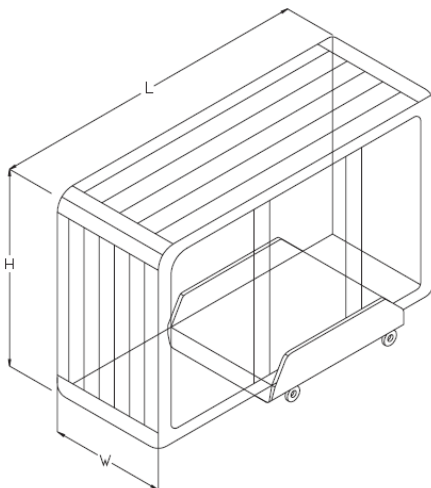
התקנה בחלל פנימי

עליך להכיר מספר דרישות מיוחדות הישימות להתקנת הספא בחלל פנים. מים יצטברו מסביב לספא, ולכן חומרי הריצוף צריכים לספק אחיזה טובה כאשר הם רטובים. דרוש ניקוז מתאים כדי למנוע הצטברות מים מסביב לספא. כאשר בונים חדר חדש עבור הספא, מומלץ להתקין ניקוזים ברצפה. הלחות באופן טבעי תגדל כאשר מתקינים ספא בחלל סגור. מים יכולים לחדור לחלקי עץ ולגרום להיווצרות ריקבון, עובש או בעיות אחרות. בדוק את ההשפעות של לחות נישאת באוויר על עץ, נייר וחומרים דומים בחדר. כדי למזער את ההשפעות הללו, מומלץ לספק אוורור מתאים לאזור הספא. ארכיטקט יכול לסייע לקבוע אם צריך לדאוג לאוורור נוסף.

ספק HOT SPOT יכול לעזור לך עם מידע מקומי כמו למשל תקנות וחוקי בנייה.

גישה לצורך האספקה

תחילה, מצא את מידות הספא שלך בטבלה הבאה. המידות המוצגות הן מידות של הספא במצב אנכי, כשהוא מונח על צידו.



לאחר מכן, צור קשר עם הספק שלך כדי לברר את הגובה והרוחב המתווספים על ידי עגלת האספקה בה הספק ישתמש כדי לספק את הספא החדש שלך. השתמש בגובה העגלה פלוס המידה המוצגת כ-H כדי לקבוע את המרווח האנכי הדרוש כדי שהספא והעגלה יוכלו לעבור. השתמש ברוחב העגלה, או במידה W, הערך הגדול מבניהם, כדי לקבוע את הרוחב המקסימלי של המרווח הדרוש.

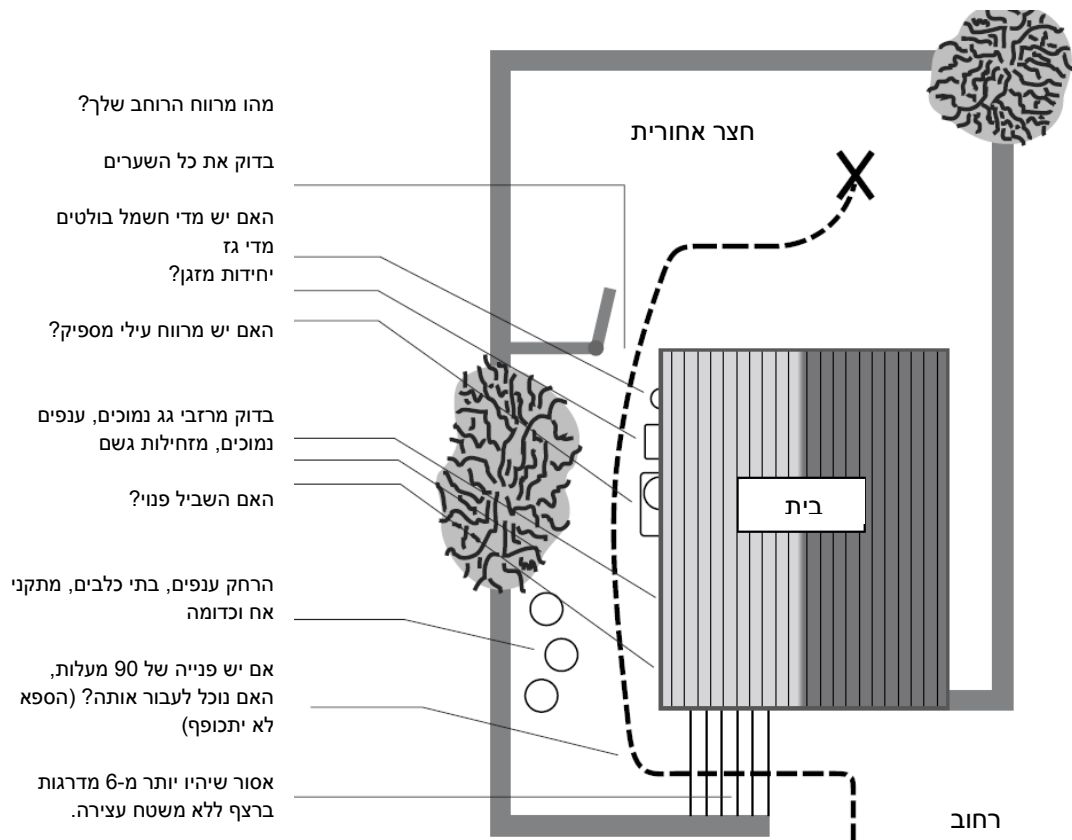
הערה: ייתכן שיהיה צורך במרווח עילי נוסף אם צריך להפוך את הספא או להטות אותו או להעלות או להוריד אותו בגרם מדרגות קצר.

השתמש במידע הבא כדי לקבוע את הדרישות לגישה למקום שבחרת.

ייתכן שיהיה צורך להרחיק שער, חלק מגדר, או מכשולים אחרים ניתנים לפירוק כדי להביא את הספא למקום ההתקנה שלו. בערך ב-10% מהמקרים עגורן הוא הדרך היחידה להתקין את הספא על ידי הרמתו למיקום הסופי שלו.

דגם	רוחב W	אורך L	גובה H
Tempo (TEM)	226.06 מ"מ (89")	226.06 מ"מ (89")	99.06 מ"מ (39")
Relay (REL)	213.36 מ"מ (84")	213.36 מ"מ (84")	93.35 מ"מ (36.75")
Rhythm (RHY)	213.36 מ"מ (84")	213.36 מ"מ (84")	93.35 מ"מ (36.75")
SX (SX)	182.88 מ"מ (72")	182.88 מ"מ (72")	83.82 מ"מ (33")
TX (TX)	173.99 מ"מ (68.5")	173.99 מ"מ (68.5")	73.66 מ"מ (29")

אם צריך להוריד את הספא מעגלה כדי לעבור קיר (בגלל שאזור הכניסה צר מדי, המרזבים נמוכים מדי, הפינה צרה מדי, או המדרגות בשיפוע חד מדי), יש להיעזר במנוף. **אל תיבהל!**



למנוף יש זרוע מורכבת על גבי משאית והמשאית יכולה להתמקם בכביש הגישה שלך. הוא מופעל על ידי מפעיל מורשה עם ביטוח. תמורת תשלום, מפעיל המנוף ירים את הספא שלך מעבר לקירות, בניינים או מכשולים אחרים ויניח אותו קרוב ככל שניתן לאתר ההתקנה. עובדי האספקה של ספא HOT SPOT יפקחו על האספקה באמצעות המנוף ויסיימו את התקנת הספא.

הערה: אם אספקת הספא שלך מצריכה שימוש במנוף, ייתכן שתצטרך לשלם עבור השירותים הללו בסיום האספקה.

הכנת הקרקע

הספא HOT SPOT שלך תוכנן כך שיתאים לכל סוגי המשטחים השכיחים הקיימים בחצרות. אומנם משטחי בטון הם הטובים ביותר לשימוש ארוך טווח*, אך גם יסודות אחרים הם מתאימים כל עוד מכינים בסיס מפולס לפני האספקה. שלוש התמונות של בסיסי יסודות המוצגות כאן מראות דוגמאות לאלטרנטיבות למשטחי בטון עבור ספא המותקן ללא גזיבו או אביזרים אחרים.

הערה: מומלץ עבור ספא Hot Spot להכין משטח בטון מחוזק בעובי של לפחות 100 מ"מ או דק המסוגל לעמוד במשקל העצמי המתואר בתרשים מפרט הספא.

הערות לגבי ההתקנה:

- אם משתמשים באבני מדרך או אדני רכבת כיסודות לספא, יש להניח אותם על אזורים מפולסים כדי להבטיח חלוקה שווה של משקל הספא.
- חשוב לציין שמשטחים רכים, גם כאשר משתמשים באבני מדרך כדי לפזר את המשקל של הספא באופן שווה ככל שניתן, נוטים לשקוע בסופו של דבר, והדבר גורם לספא להיות לא מפולס.
- **זכור:** הנחה של ספא על גבי דשא או עפר מגדילה את כמות הלכלוך הנכנסת למי הספא עם רגלי המשתמשים.

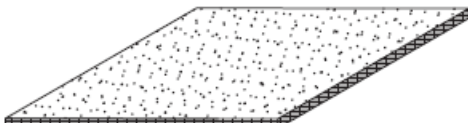
אם אתה רוכש חבילת דק או גזיבו עם הספא שלך, חובה להתקין יסוד איתן. ההנחה שלהם על משטח כלשהו מלבד משטח מפולס תגרום לבעיות בהתקנה. ראה באיורים מספר דוגמאות למשטחים מומלצים.

כבעל בית, באחריותך לספק יסוד מתאים ומפולס לספא שלך. זכור שרוב צוותי האספקה לא מסוגלים לפלס ולהכין אתרי התקנה לספא.

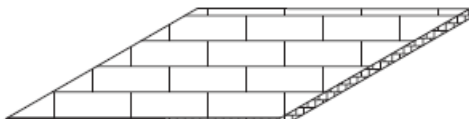
אם אתה מעוניין בהתקנה של משטחי בטון, לבנים או דק מעץ, פנה לספק HOT SPRING אשר יוכל להציע לך קבלן מורשה מתאים.

יסודות עבור ספא

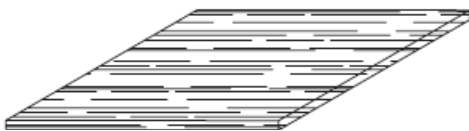
עם אביזרים



משטחי בטון



משטחי לבנים

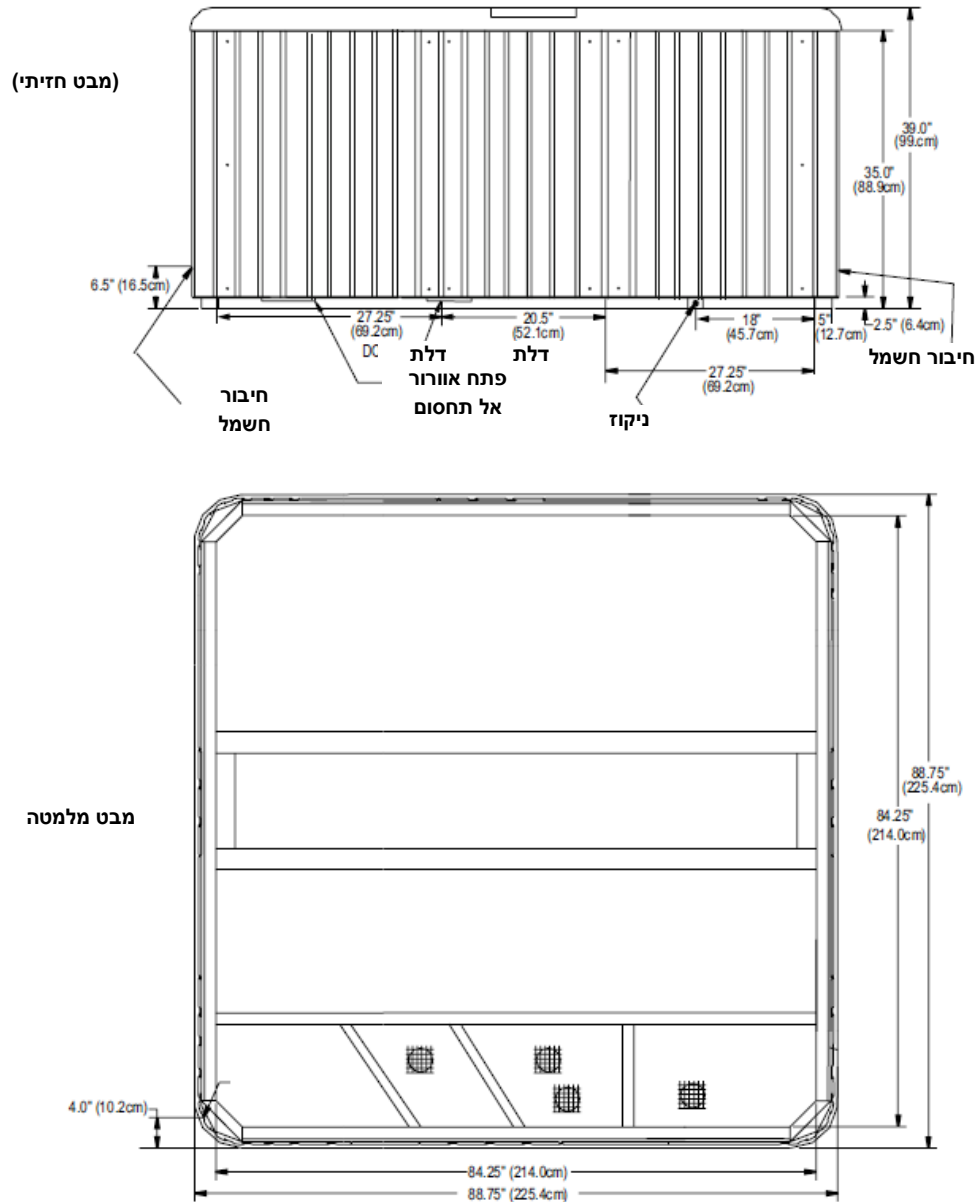


דק מעץ

TEMPO (דגם TEM)

מידות

הערה: כל המידות הן בקירוב. מדוד את הספא שלך לפני קבלת החלטות קריטיות מבחינת תכנון או שבילים.



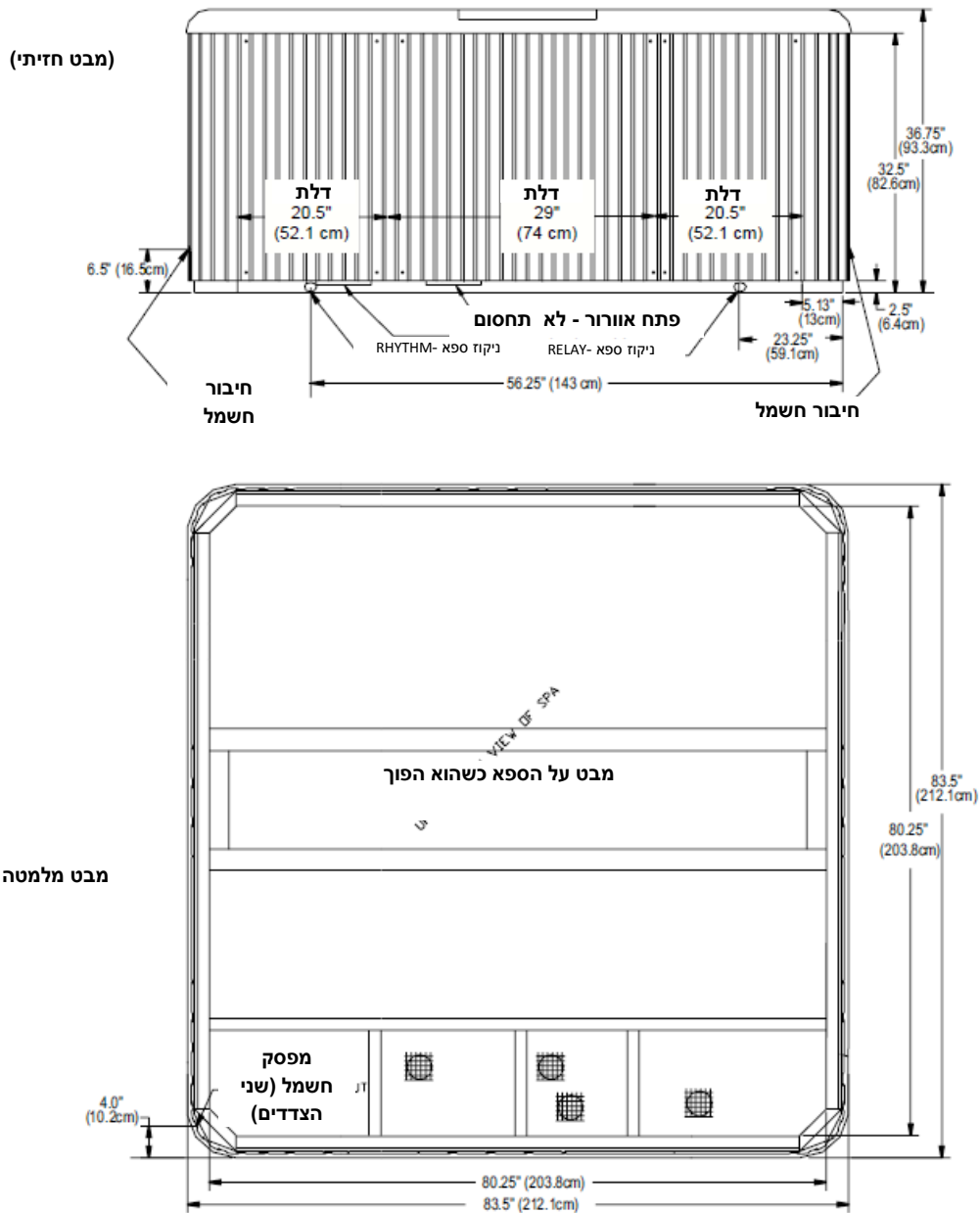
הערה: חברת Watkins Manufacturing דורשת ש-TEMPO יותקן על משטח בטון מחוזק בעובי מינימלי של 4" (10.2 ס"מ) או על דק המסוגל לשאת את המשקל המצוין בתרשים מפרט הספא.

אזהרה: אין להכניס שימפסים (קלינים) באופן כלשהו להתקנת TEMPO.

(REL/RHY דגם) RELAY / RHYTHM

מידות

הערה: כל המידות הן בקירוב. מדוד את הספא שלך לפני קבלת החלטות קריטיות מבחינת תכנון או שבילים.



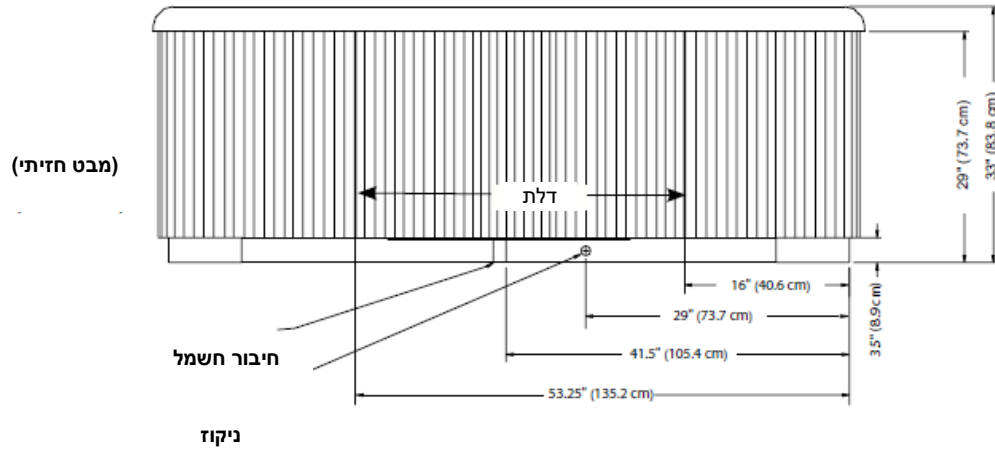
דלת צד

הערה: חברת Watkins Manufacturing דורשת ש-Relay & Rhythm יותקנו על משטח בטון מחוזק בעובי מינימלי של 4" (10.2 ס"מ) או על דק המסוגל לשאת את המשקל המצוין בתרשימים מפרט הספא.

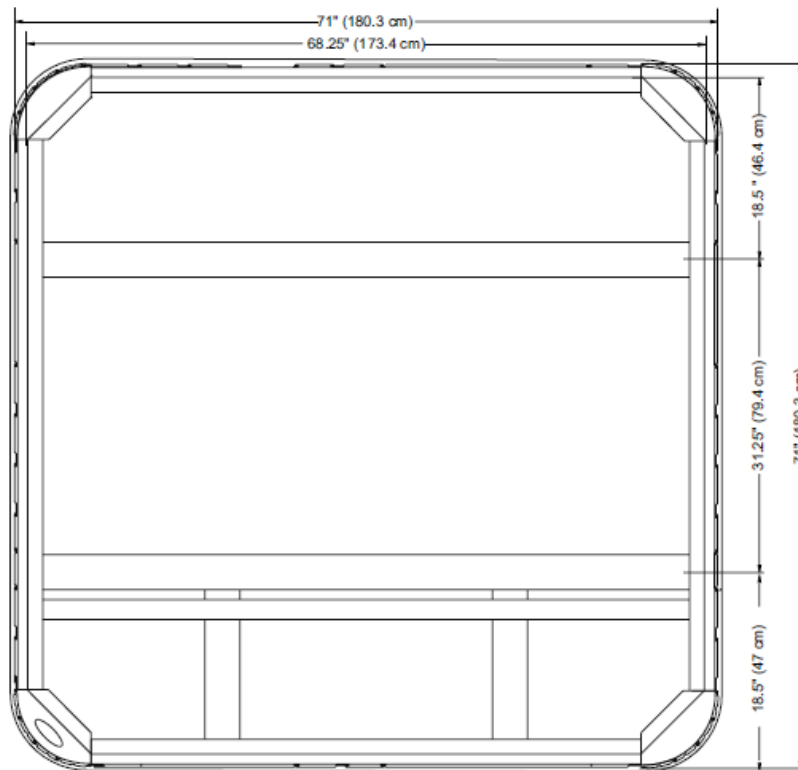
אזהרה: אין להכניס שימפסים (קלינים) באופן כלשהו להתקנת Relay & Rhythm.

מידות

הערה: כל המידות הן בקירוב. מדוד את הספא שלך לפני קבלת החלטות קריטיות מבחינת תכנון או שבילים.



מבט מלמטה



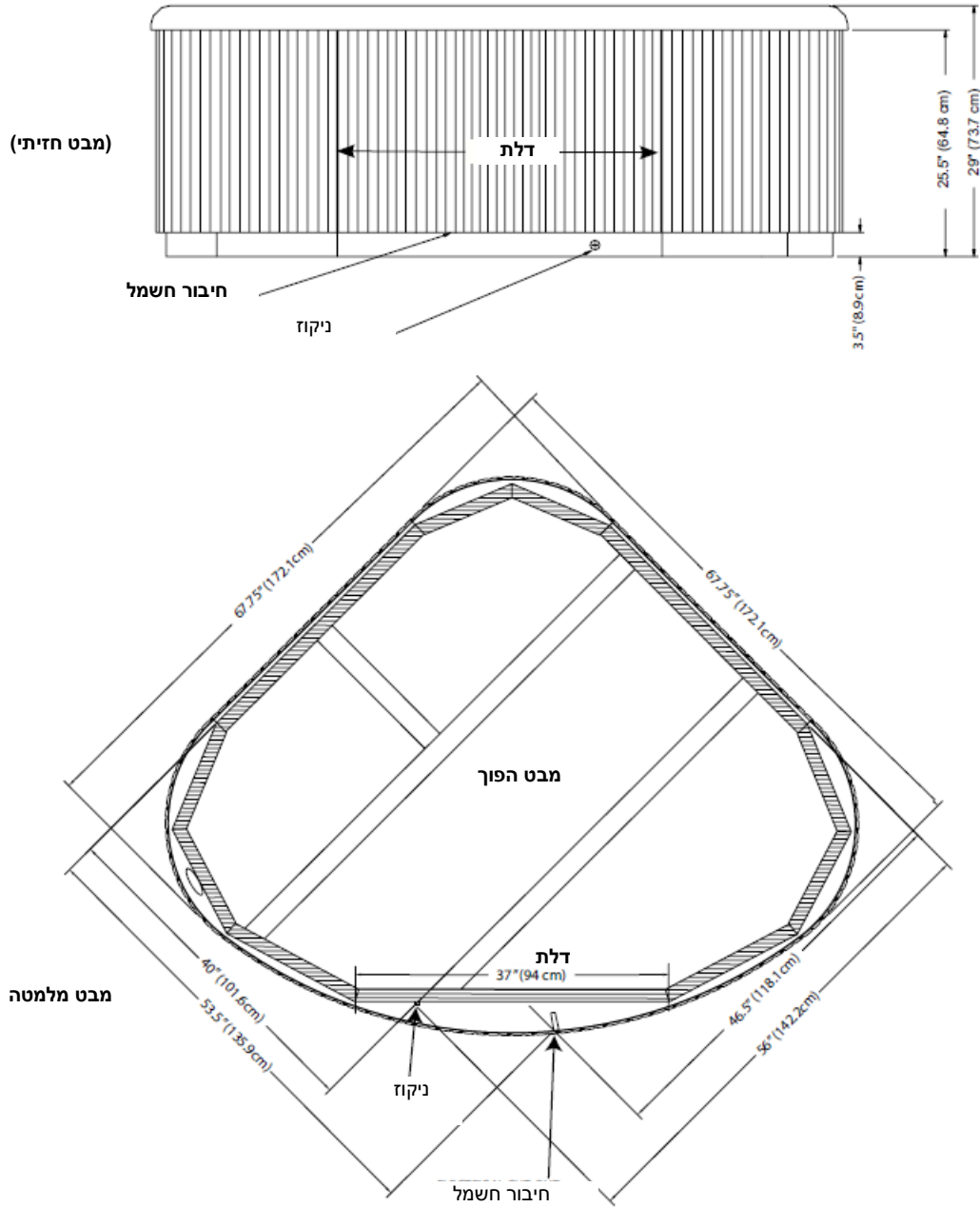
דלת צד

הערה: חברת Watkins Manufacturing דורשת ש-SX יותקן על משטח בטון מחוזק בעובי מינימלי של 4" (10 ס"מ) או על דק המסוגל לשאת את המשקל המצוין בתרשים מפרט הספא.

אזהרה: אין להכניס שימפסים (קלינים) באופן כלשהו להתקנת SX.

מידות

הערה: כל המידות הן בקירוב. מדוד את הספא שלך לפני קבלת החלטות קריטיות מבחינת תכנון או שבילים.



הערה: חברת Watkins Manufacturing דורשת ש-TX יותקן על משטח בטון מחוזק בעובי מינימלי של 4" (10) ס"מ) או על דק המסוגל לשאת את המשקל המצוין בתרשים מפרט הספא.

אזהרה: אין להכניס שימפסים (קלינים) באופן כלשהו להתקנת TX.

דרישות חשמל

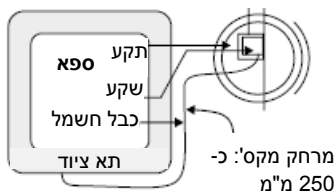
בחירה במתח המתאים לספא שלך

דגם TX פועל על מתח של 115 וולט 15 אמפר ודגם SX פועל על מתח של 115 וולט 20 אמפר, 60 הרץ. אפשר להמיר את שני הדגמים, SX ו-TX ל-115 וולט 30 אמפר או 230 וולט 50 אמפר. דגמים Rhythm-ו-Relay, Tempo מצריכים אספקת חשמל ייעודית 230 וולט. כאשר מחברים את דגמי הספא SX ו-TX ל-115 וולט 15/20 אמפר, המחמם יספק 1000 וואט חום כאשר המשאבה פועלת במהירות נמוכה, והתרמוסטט יצריך חימום. כאשר דגמי SX ו-TX יחוברו ל-115 וולט 30 אמפר, המחמם יספק בערך 1000 וואט חום כאשר המשאבה פועלת במהירות גבוהה או נמוכה וכאשר התרמוסטט מצריך חימום. כאשר דגמי TX ו-SX מחוברים ל-230 וולט 50 אמפר, המחמם יספק בערך 4000 וואט חום כאשר המשאבה פועלת במהירות נמוכה או גבוהה וכאשר התרמוסטט מצריך חימום.

כל חיבורי החשמל חייבים להתבצע על פי מידע החיווט המופיע בקופסת בקרת החשמל או בחלק האחורי של לוח הגישה לחיווט בשטח של הצידוד.

קונפיגורציה סטנדרטית, עם חיבור כבל של 115 וולט או 20 אמפר

מרחק מינימום אחרי התקנת הספא: כ-120 מ"מ



למען בטיחותך, אם חשמלאי מתקין חיבור חשמל לספא, עליו להיות במרחק של לא פחות מ-152.4 ס"מ ולא יותר מ-304.8 ס"מ מהספא (ראה חוק החשמל הארצי 680 – 6a(1) ו-680). (41a).

משתמשים במפסק מגן מפני התחשמלות אחד בקונפיגורציה של חיבור כבל 15 או 20 אמפר. יחידת המפסק המגן מפני התחשמלות נמצאת בקצה כבל החשמל. כדי לבדוק את המפסק המגן מפני התחשמלות, פשוט לחץ על הלחצן TEST. המפסק אמור לקפוץ למצב כבוי (OFF), ולנתק את אספקת החשמל לספא. כדי לאפס את המפסק המגן מפני התחשמלות, לחץ על הלחצן RESET. המפסק המגן מפני התחשמלות אמור להתאפס, ואספקת החשמל לספא צריכה להתחדש אם המפסק המגן מפני התחשמלות לא פועל כפי שמתואר כאן, נתק את הכבל וצור קשר עם טכנאי שירות מורשה של הספא Hot Spot.

הערה: התייעץ עם רשות חוק מקומית כדי לקבוע אם דרוש שקע חשמלי עם כיסוי בהתקנה. אם כן, ניתן לרכוש כיסוי שקע מתאים מספק מורשה של Hot Spot.

דרישות להפעלה עם 115 וולט 20 אמפר

דגם הספא SX צריך להיות מחובר למעגל מוארק 115 וולט, 20 אמפר. יחידת ציוד זו מצריכה מינימום 104 וולט תחת עומס. דרוש לכך מעגל ייעודי. הכוונה במילה ייעודי היא שמעגל החשמל לא יחובר לפריטי חשמל אחרים בעומס גבוה (תאורה בפטיו, מכשירי חשמל, מעגלים בחניה וכדומה). אם הספא מחובר למעגל לא ייעודי, עלול להיווצר עומס יתר העלול להקפיץ נתיכים פנימיים או את המפסק בלוח המפסקים של הבית.

יש לחווט את המעגל כהלכה, כלומר:

- חיבור סטנדרטי (עם כבל) 115 וולט 20 אמפר (דגם SX) - מפסק עם מגן מפני התחשמלות 20 אמפר מינימום בלוח הבית, תיל בגודל #12 AWG או גודל יותר (כולל כבל הארקה) וקוטביות נכונה במעגל.

בנוסף למעגל הייעודי המוגן על ידי מפסק מגן מפני התחשמלות, 20 אמפר 115 וולט, עליך להתקין עבור הספא שקע אחד 20 אמפר. שקע זה, הכולל פלטת כיסוי שקע עמידה בפני מזג אוויר ומתאימה לשימוש בחוץ, יסופק לך.

השקע היחיד ופלטת הכיסוי יותקנו על ידי החשמלאי לפני אספקת הספא.

מחבר תיל לחץ קיים במשטח החיצוני של לוח בקרת החשמל של הספא, בתוך תא הציוד. הוא מאפשר חיבור של תיל הארקה בין נקודה זו ובין כל ציוד מתכת, מעטה, צינור או תעלת מתכת במרחק של 1.5 מטר מהספא (אם צריך כדי לקיים את דרישות חוק הבנייה המקומי). תיל החיבור צריך להיות תיל נחושת בגודל #8 AWG מינימום.

לעולם אל תחבר את הספא לכבל הארכה!

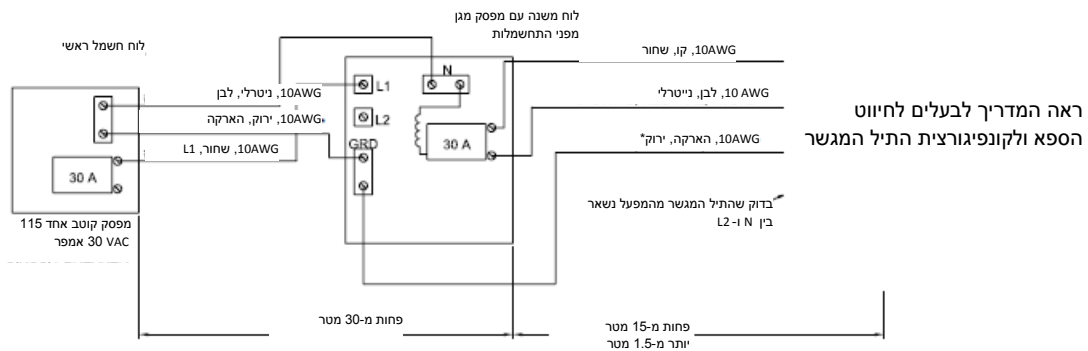
כל דגם ספא SX מגיע עם כבל חשמל באורך של כ-4.5 מטרים. (זהו האורך המקסימלי המותר על פי תקנות החוק וחוק החשמל הארצי). לצורך משלוח, כבל החשמל מאוחסן בתוך הספא. כדי להוציא את כבל החשמל, פתח את תא השרות ומצא את הכבל. משוך בזירות את הכבל החוצה מתא השרות לאורך הרצוי.

הערה: התקנות הקנדיות קובעות שאסור לספק את דגמי הספא SX ו-TX עם כבל חשמל וקובעות שיש לחבר אותם ישירות למקור החשמל. פעל על פי חוקי החשמל הקנדיים להתקנות החשמל.

המרה של 115 וולט 30 אמפר (דגמי ספא SX ו-TX)

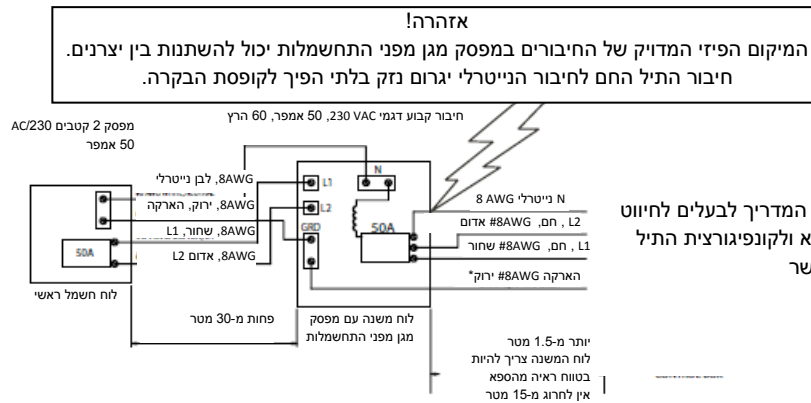
כדי להבטיח שימוש בספא מיד אחרי האספקה, חשוב מאוד להתקין את חיבורי החשמל הדרושים. אלא אם כן נקבע אחרת עם הספק שלך, זוהי אחריותך.

חשוב: כל מעגלי החשמל יותקנו על ידי חשמלאי מורשה ומוסמך.



התקנת 230 וולט (Rhythm, Relay, Tempo) ואופציונלי עבור דגמי ספא שעברו המרה (TX ו-SX)

הספא שלך כולל קופסת בקרה המיועדת לפעול ב-230 וולט, 60 הרץ. צריך להתקין מעגל ייעודי 50 אמפר עבור דגמי Rhythm, Tempo ו-Relay, וכאופציה לדגמי TX ו-SX. חובה לחוות את קופסת הבקרה ישירות ללוח משנה המוגן על ידי מפסק מגן מפני התחשמלות. לוח המשנה הכולל מפסק מגן מפני התחשמלות



מצורף לדגמי ספא Relay, Tempo ו-Rhythm בלבד. יש לרכוש את לוח המשנה מהספק עבור דגמי TX ו-SX אם מבצעים המרה ל-230 וולט.

הערה חשובה: כל חיבורי החשמל

לתיבת הבקרה יתבצעו על ידי חשמלאי מוסמך על פי חוק החשמל הארצי וחוקי החשמל המקומיים התקפים בזמן ובמקום ההתקנה.

כל חיבורי החשמל יתבצעו על פי המידע לגבי חיווט המופיע במדריך זה ובחלק האחורי של לוח הגישה לחיווטים בקופסת הבקרה. חשמלאי מוסמך צריך להתקין חיבור חשמל עם ארבעה תילים (שני קווי מתח, אחד נייטרלי, אחד הארקה) מלוח החשמל הראשי ללוח המשנה.

החשמלאי שלך צריך להתקין את לוח המשנה בקרבת הספא אבל במרחק של לא פחות מ-1.5 מטר משפת המים בספא (NEC 680-38 עד 41-A-3).

הערה לגבי ההתקנה: לאחר התקנת הספא, החשמלאי שלך צריך לחבל את מובל הכבלים מלוח המשנה בקופסת הבקרה של הספא ולאחר מכן לבצע את החיבורים בקופסת הבקרה.

הערה: הוראות חיווט והתקנה מלאות צעד אחר צעד לכל הדגמים מצורפות למדריך למפעיל.

אזהרה: הסרה או מעקף של מפסקי מגן מפני התחשמלות לוח המשנה בשלב כלשהו יפגעו בבטיחות הספא ויגרמו לפקיעת האחריות.

הצעות לקבלנים

חשמלאי

שם: _____

טלפון: _____

שם: _____

טלפון: _____

כללי

שם: _____

טלפון: _____

שם: _____

טלפון: _____

מוצרים נוספים שניתן להשיג מספק HOT SPOT

- מערכת טיפול במים EverFresh
- מוצרים לטיפול במים FreshWater
- מסיר אבנית Vanishing Act
- מסנן מוקדם Clean Screen
- כיסוי ויניל
- מתקני ואקום לספא
- ערכות להסרת כתמים
- ערכות סילוני שדרוג לספא
- פילטרים להחלפה
- כריות (דגמי Tempo, Relay ו-Rhythm בלבד)
- מדרגות לספא
- מערכות כיסוי נגללות עם דרישות למרווח (דגמי Tempo, Relay ו-Rhythm בלבד)
 - Cover Cradle - דרוש מרווח של כ-61 ס"מ (24")
 - Cover Cradle II - דרוש מרווח של כ-61 ס"מ (24")
 - UpRite - דרוש מרווח של כ-18 ס"מ (7")
 - Lift'n Glide - דרוש מרווח של כ-36 ס"מ (14")

שירותים שניתן לקבל מספק HOT SPRING

עלות	שירות
	בדיקת האתר לפני האספקה
	אספקת הספא לאתר ההתקנה
	הוצאת הספא מהארזזה וסילוק חומרי האריזה
	הקמה ופילוס של הספא
	מילוי הספא במים
	חיבור הספא למקור חשמל (דגמי 115 וולט)
	הסברה ובדיקת של פעולת הספא
	<ul style="list-style-type: none"> - מערכת סילונים - מערכת בקרת אוויר - קביעת בקרת טמפרטורה - פונקציות בלוח הבקרה
	הסבר לגבי מאפייני הבטיחות
	<ul style="list-style-type: none"> - מפסק מגן מפני התחשמלות - גבול עליון של המחמם
	הדרכה לגבי הפעלה ותחזוקה כלליים של הספא
	הדרכה לגבי תחזוקה ואיכות המים
	התאמת הבסיסיות הכוללת של המים, קשיות אבנית ו-pH
	חיטוי המים
	בדיקת כיסוי הספא, הנחת הכיסוי על הספא
	סקירה של הוראות ההכנה לחורף
	סקירה של כרטיס האחריות והמדריך לבעלים
	שיחת מעקב
	ניתוח מי הספא בחנות
	עלות כוללת

מפּרטי הספא

דרישות חשמל	משקל עצמי*	משקל מלא*	משקל יבש	קיבולת מים	מחמם (וואט)	שטח מסנן אפקטיבי	גובה	מידות מדריך	
מעגל מוגן עם מפסק מגן מפני התחשמלות 230 וולט, 20 אמפר, חד פאזי	120 ליברות לרגל מרובע	2,403 ק"ג	413 ק"ג	1,514 ליטרים	4,000	65 רגל מרובע	99 ס"מ	2.26 מ' X 2.26 מ'	טמפו Tempo (TEM) 6 מושבים מבוגרים
מעגל מוגן עם מפסק מגן מפני התחשמלות 230 וולט, 20 אמפר, חד פאזי	120 ליברות לרגל מרובע	2,217 ק"ג	379 ק"ג	1,363 ליטרים	4,000	65 רגל מרובע	93 ס"מ	2.13 מטר X 2.31 מטר	רילי RELAY (דגם REL) 6 מושבים מבוגרים
מעגל מוגן עם מפסק מגן מפני התחשמלות 230 וולט, 20 אמפר, חד פאזי	125 ליברות לכל רגל מרובע	2,358 ק"ג	384 ק"ג	1,420 ליטרים	4,000	65 רגל מרובע	93 ס"מ	2.13 מטר X 2.13 מטר	רית'ם RHYTHM (RHY) 7 מושבים מבוגרים
כבל מוגן מפני התחשמלות ייעודי 115 וולט, 20 אמפר או מעגל מוגן מפני התחשמלות חד פאזי 230 וולט 16 אמפר	130 ליברות לרגל מרובע	1,642 ק"ג	326 ק"ג	1,078 ליטרים	1000 או 4000 230 @ וולט	30 רגל מרובע	84 ס"מ	1.83 מטר X 1.83 מטר	SX** (SX) 4 מושבים מבוגרים
כבל מוגן מפני התחשמלות ייעודי 115 וולט, 20 אמפר או מעגל מוגן מפני התחשמלות חד פאזי 230 וולט 16 אמפר	100 ליברות לרגל מרובע	927 ק"ג	239 ק"ג	530 ליטרים	1000 או 4000 230 @ וולט	30 רגל מרובע	74 ס"מ	1.74 מטר X 1.74 מטר	TX** (TX) 2 מושבים מבוגרים

אזהרה: חברת Watkins Manufacturing מציעה שתתייעץ עם מהנדס קונסטרוקציה או קבלן לפני הנחת הספא על דק מוגבה.

* **הערה:** המשקל המלא והמשקל העצמי של הספא כוללים את משקל היושבים (בהנחה שמשקל ממוצע של כל משתמש הוא כ-80 ק"ג).

הערה: ניתן להמיר את הספא הזה למעגל מוגן מפני התחשמלות חד פאזי 115 וולט 30 אמפר.

